



会社名

吉岡幸株式会社  
代表取締役社長 吉岡正盛

創業

大正8年5月

設立

昭和25年1月

資本金

4,850万円

社員数

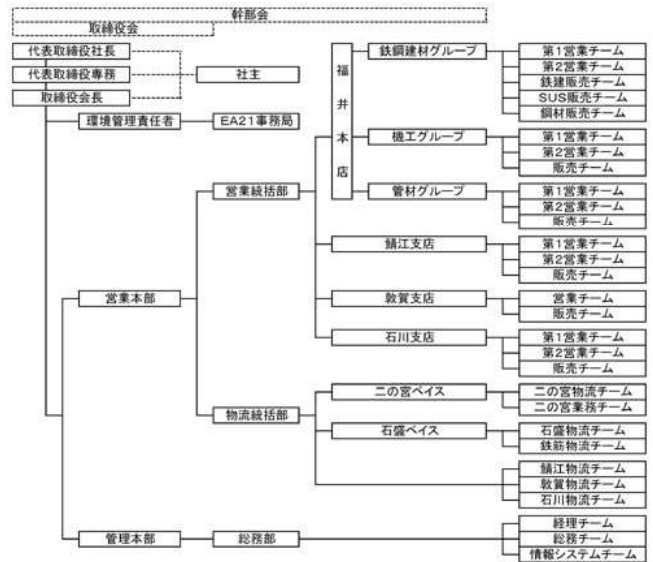
189名(平成28年1月20日)

売上高

169億円(平成28年1月期)

所在地

本社 福井県福井市宝永3丁目22-5  
 鯖江支店 福井県鯖江市御幸1丁目2-10  
 敦賀支店 福井県敦賀市筋生野74  
 石川支店 石川県小松市工業団地2-7  
 鋼材センター 福井県福井市石盛町101  
 管材センター 福井県福井市二の宮1-14-27  
 機工センター 福井県福井市二の宮1-14-27  
 建材センター 福井県福井市二の宮1-15-7  
 テクノセンター 福井県福井市二の宮1-12-7



環境管理責任者 黒川 俊英

EA21事務局 田中 智大 TEL0776-22-2211 FAX0776-26-9211

認証・登録の範囲：全組織・全活動

## 役 割

社長（統括責任者）	環境方針の制定及び見直し、次年度及び中期目標の作成 環境マネジメントシステムの承認、必要な経営資源の準備 実行組織の承認
統括副責任者	統括責任者の補佐
環境管理責任者	環境マネジメントシステムの構築・維持・管理 目標の各部展開と実行及び更新 環境活動レポートの作成及び公表、環境教育の計画・実施
幹部会	環境マネジメントシステムの進捗状況の監理
E A 2 1 事務局長	環境管理責任者の事務的サポート、各グループ情報管理・報告
E A 2 1 事務局	E A 2 1 事務局長の補佐
内部監査員	内部監査の実施
各グループ環境責任者	環境行動方針の社員への周知 グループの環境目標・実行計画の作成・実行
各グループ担当	グループにおける環境記録の管理
アシスタント	グループにおける環境記録の事務作業・事務局への報告

## 事業概要

建設・産業資材の御販売

～取扱商品～

### S T E E L

鋼材・非鉄金属材・建築資材

### M A C H I N E

工作機械・鍛圧板金機械・工具・産業機器・伝導用品・環境機器

### HOUSING PART

住宅設備機器・配管機材・自動制御機器・O A 機器他